

このような形でお考え(ご希望)のプランを図にまとめていただくと、より詳細なお見積ができます。  
(寸法の入っている図面がございますと助かります)

# H7v type | 3LDK+N+WIC

専有面積 / 77.95㎡ (約23.57坪)

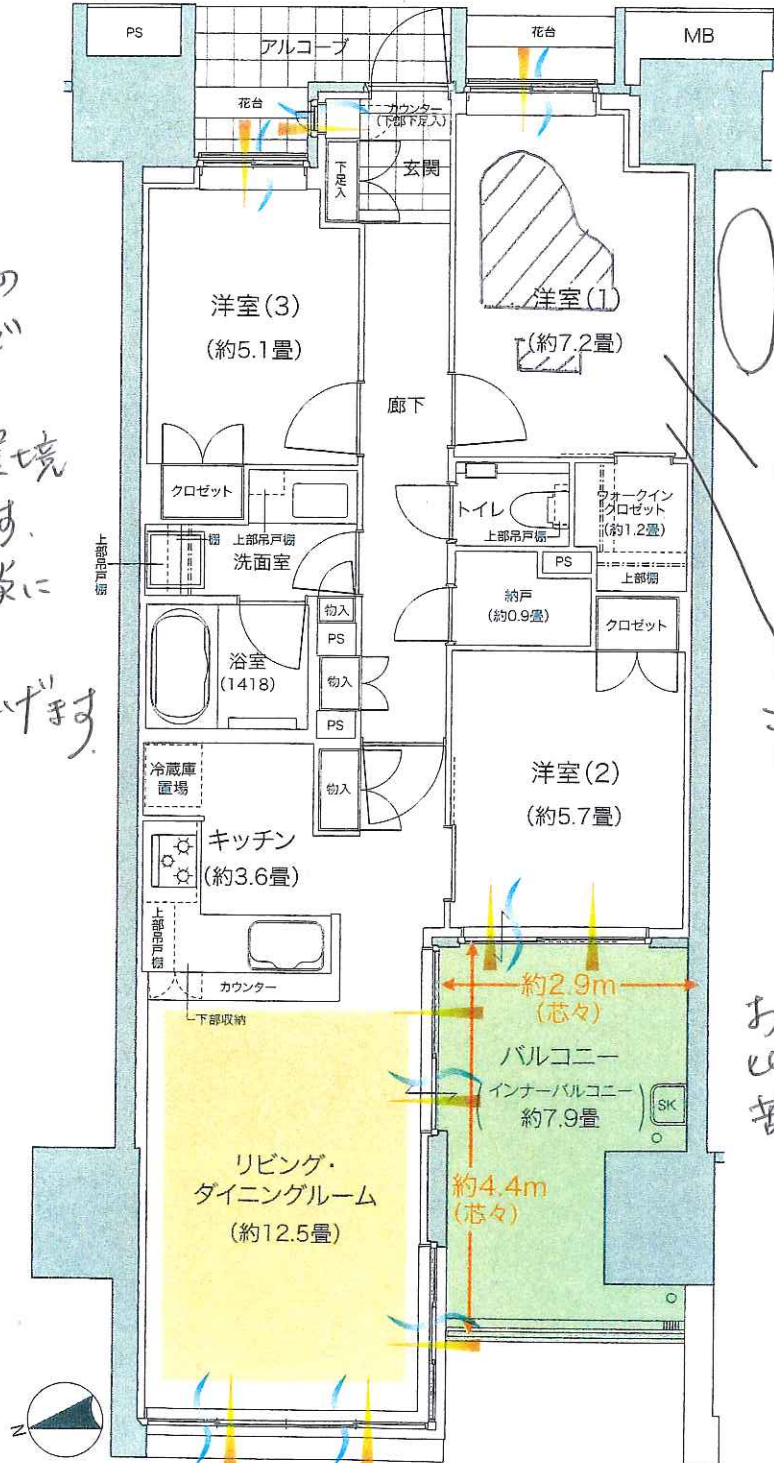
バルコニー面積 (4・7・10・13F) / 12.83㎡ (3.88坪) ・ (1F) / 12.90㎡ (3.90坪)

高さ約2.4mの  
ハイサッシ

南からの光を取り込む  
コーナーサッシ

大型バルコニー

子供が音楽系の  
高校1年生が  
毎日しっかりと  
練習できる環境  
を作りたいです。  
どうかご相談に  
のって頂きたい  
お願い申し上げます



隣家へ音が  
伝わります。

真隣の部屋は  
壁全体が響くとのこと!

グランドピアノ  
(130クラス)

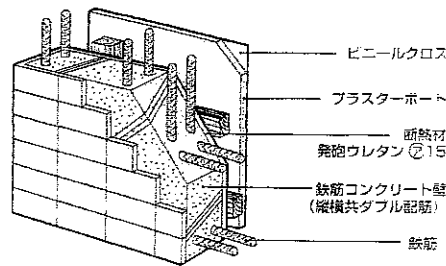
この辺りの隣家の  
リビングにも音が  
伝わっているみたいです

お隣から遠手わいに  
ピアノの音についての  
苦情がありました。

もしありましたら、このような壁・天井・床の構造図を用意していただくと非常に助かります

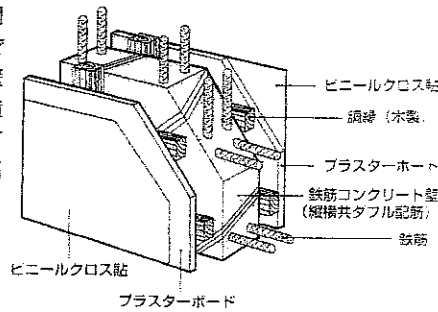
### ■外壁断面図

【夏涼しく冬暖かい断熱性を高めた外壁構造】外壁のコンクリート厚は150~250mmとし、外側はタイル貼りでコンクリート壁内部には縦横に鉄筋を埋設。また、内側に断熱材、プラスターボードを下地としたクロス貼りと高い断熱性を確保しました。



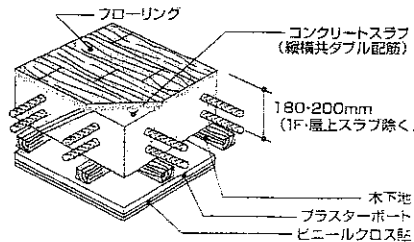
### ■戸境二重壁断面図

【お隣住戸の生活音を抑えた静かな居住空間】コンクリート厚は180~250mm。構造を二重構造としているため、電気コンセントの埋込がなく、リフォーム時に間取り変更が容易にできます。コンクリート壁内部は外壁同様、縦横にダブル配筋されており地震時などに高耐性を発揮します。



### ■床(スラブ)・二重天井断面

【遮音性に優れた特殊マット付きフローリング】さわやかな木質床材表面は美しくやさしい肌ざわりの板を使用しました。コンクリート厚200mm(一部180mm)の上にL-45フローリングを直貼りしたため遮音性が高く歩行感もソフトです。また二重天井は保温効果も高く、冷暖房効率にも良く経済的です。



### ■耐震性を重視した基礎構造

地中の堅い支持地盤まで埋め込まれたコンクリート杭。支持地盤で広がる安定性の高い払底杭(2.4m~3.6m)を採用。建物の耐震性、耐久性を確保しています。

